

## Muttern für Montageführungen

für DCE Rohrschelle, Stahl

### MATERIAL

Verzinkter Stahl

### STANDARDAUSFÜHRUNGEN

- **DCE-NTG-S:** mit schwarzer Gummikappe (NBR); zur Verwendung mit den Rohrschellen in Standardausführung DCE-S (DIN 3015-1).
- **DCE-NTG-H:** zur Verwendung mit den Schwerlast-Rohrschellen DCE-H (DIN 3015-2).
- **DCE-NTG-D:** mit schwarzem NBR-Gummiring; zur Verwendung mit den Doppelrohrschellen DCE-D (DIN 3015-3).

### FUNKTIONEN UND ANWENDUNGEN

Sie sind für die Verwendung mit Rohrschellen nach DIN 3015 konzipiert und dienen zur Befestigung der Rohrschellen an der Montageführung.

Sie ermöglichen das Verschieben der Schellen entlang der Schiene, um komplexe Befestigungsstrukturen zu erstellen.

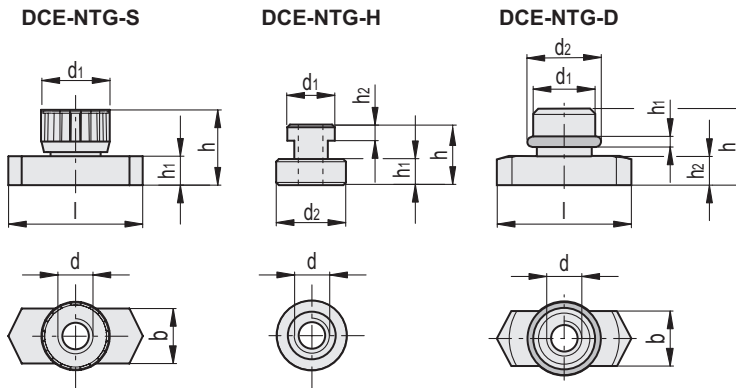
Mit metrischem Standardgewinde, das die Kombination mit den Montageschrauben DCE-SRE und DCE-SRC ermöglicht.



### ZUBEHÖR

Für den Montagesatz DCK-S, DCK-H und DCK-D.

- DCE-S: Rohrschellen in Standardausführung.
- DCE-H: Schwerlast-Rohrschellen.
- DCE-D: Doppelrohrschellen.
- DCE-PU: Deckplatte.
- DCE-SRE: Sechskantschrauben.
- DCE-SRC: Zylinderkopfschrauben.
- DCE-WA: flache Unterlegscheiben.
- DCE-GU: Montageführung.



### DCE-NTG-S

Code	Artikelnummer	b	d	d <sub>1</sub>	l	h	h <sub>1</sub>	Für Rohrschellen	⚖
570531	DCE-NTG-S-M6-ZN+CG	10.4	M 6	11.8	25.5	14.5	5.5	DCE-S / DCE-D	12

### DCE-NTG-H

Code	Artikelnummer	d	d <sub>1</sub>	d <sub>2</sub>	h	h <sub>1</sub>	h <sub>2</sub>	Für Rohrschellen	⚖
570541	DCE-NTG-H-M10-ZN	M 10	17.7	22	21	7.4	6.6	DCE-H	33
570546	DCE-NTG-H-M12-ZN	M 12	18.8	26	23	8	7	DCE-H	46

### DCE-NTG-D

Code	Artikelnummer	b	d	d <sub>1</sub>	d <sub>2</sub>	l	h	h <sub>1</sub>	h <sub>2</sub>	Für Rohrschellen	⚖
570536	DCE-NTG-D-M8-ZN+OR	10.4	M 8	13.8	14.4	25.5	13.5	2.2	5.5	DCE-D	13