

## Belüftungsdeckel

**Kunststoff Thermoplast, hohe Filterleistung, mit Spritzschutz**

### ABDECKKAPPEN

Thermoplast Polyamid (PA), schwarz (RAL 9005), matt, lasergrafierte grafische Symbole.

### VERBINDUNGSSTÜCKE MIT GEWINDE

Kunststoff Thermoplast (Polyamid PA), mit Spritzschutz und Sechskantmutter, schwarz, halb-matt.

### DICHTUNGSRING

Dichtungsring, Gummi NBR.

### LUFTFILTER

Polyester mit einer Filtrationsrate von 3 µm (Effizienz > 98 %).

### MAXIMALE GEBRAUCHSTEMPERATUR

100°C.

### EIGENSCHAFTEN

Die SFP-AF Belüftungsdeckel (eingetragenes Design) sind nach einer speziellen Innengeometrie gefertigt, die das Auslaufen der Flüssigkeit nach außen verhindert.

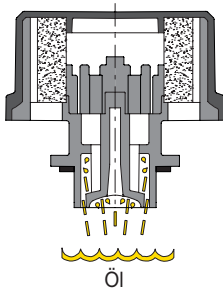
Das Sechskantprofil am Gewindeanschluss ermöglicht es, mit einem Schraubenschlüssel ein höheres Anzugsdrehmoment auf die Kappe auszuüben, wodurch eine bessere Kompression der Dichtung gewährleistet wird.

### TECHNISCHE DATEN

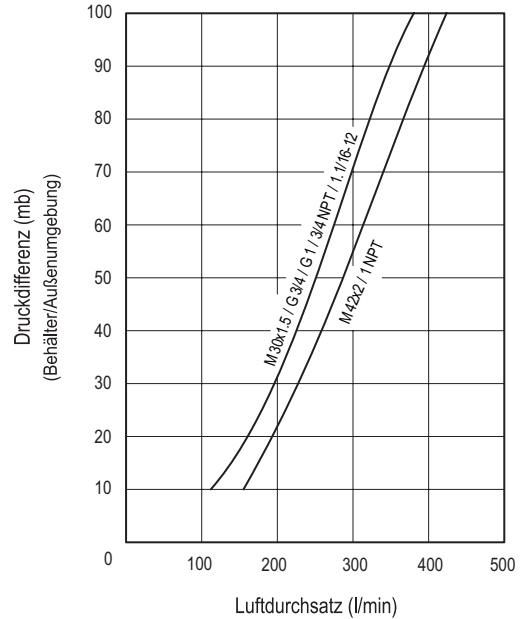
Der Luftstrom der verschiedenen Ausführungen der Belüftungsdeckel kann aus dem Diagramm entnommen werden und bezieht sich auf die Differenz des Innen- und Außendrucks.

### SONDERAUSFÜHRUNGEN AUF ANFRAGE

- Schwarze Abdeckkappe ohne grafisches Symbol.
- Orangefarbene Abdeckkappe.
- Orangefarbene Abdeckkappe ohne grafisches Symbol.
- Gelbe Abdeckkappe.
- Gelbe Abdeckkappe ohne grafisches Symbol.

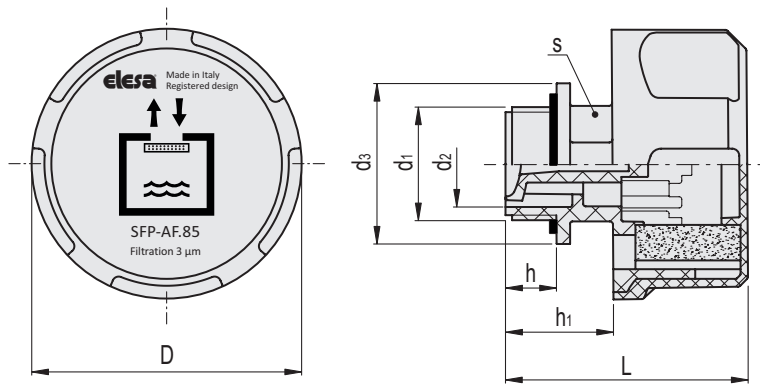


ELESA Original design





Hydraulikelemente 15



Code	Artikelnummer	D	L	d <sub>1</sub>	d <sub>2</sub>	d <sub>3</sub>	h	h <sub>1</sub>	s	⚖
52900-C9	SFP-AF.85-M30x1.5+FC3-C9	85	73	M30x1.5	23	38	16	30.5	28	119
52902-C9	SFP-AF.85-M42x2+FC3-C9	85	76	M42x2	33	50	16.5	34	36	128
52904-C9	SFP-AF.85-G3/4+FC3-C9	85	73	G 3/4	20.5	35	16	30.5	28	118
52906-C9	SFP-AF.85-G1+FC3-C9	85	73	G 1	25	40	16	30.5	28	121
952904-C9	SFP-AF.85-3/4 NPT+FC3-C9	85	73	3/4 NPT	20.5	36	16.5	30.5	28	118
952906-C9	SFP-AF.85-1 NPT+FC3-C9	85	77	1 NPT	27	41	19	34.5	34	121
952908-C9	SFP-AF.85-1.1/16-12 SAE+FC3-C9	85	73	1.1/16-12 UNF	20.5	35	16	30.5	28	118