

Wellenkupplungen

Allgemeine Hinweise

EINLEITUNG

Wellenkupplungen stellen die Verbindungen zwischen treibenden und getriebenen Wellen her, um dabei eine Drehbewegung bzw. Drehmomente zu übertragen. Beispielsweise werden so Wellen von Motoren und Getrieben zu einer Antriebseinheit kombiniert.

Neben der primären Aufgabe, Drehmomente zu übertragen, erfüllen Wellenkupplungen weitere wesentliche Aufgaben:

- Wellenversätze und Fehlausrichtungen ausgleichen
- Rundlauffehler und Axialbewegungen aufnehmen
- Schwingungen und Stöße dämpfen

Wellenkupplungen werden in unterschiedlichsten Einsatzgebieten verwendet. Das Spektrum reicht von einfachen Antrieben bis hin zu komplexen Steuer-, Regelungs- und Messtechnikanwendungen.

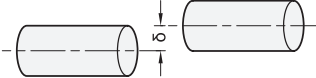
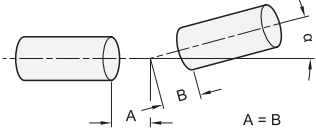
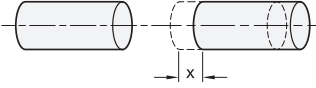
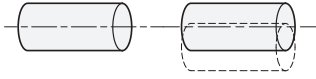
VERSATZ UND LAUFTOLERANZEN

Wellen unterliegen, wie alle mechanischen Bauteile, Fertigungs- oder Montagetoleranzen, die sich selbst mit großem technischem Aufwand im Regelfall nicht vollständig eliminieren lassen.

Blieben diese Abweichungen konstruktiv unberücksichtigt, kommt es zu Vibrationen, Laufgeräuschen, Verschleiß oder Beschädigungen der Wellen und deren Lagerungen.

Geeignete Wellenkupplungen sind nicht nur in der Lage, Versatz und Lauffehler effektiv auszugleichen, sie vereinfachen auch die Montage erheblich und reduzieren damit den Gesamtaufwand.

Wellenversatz und Lauffehler können unterschiedlich ausgeprägt sein und sollten bei der Wahl der geeigneten Wellenkupplung unbedingt berücksichtigt werden.

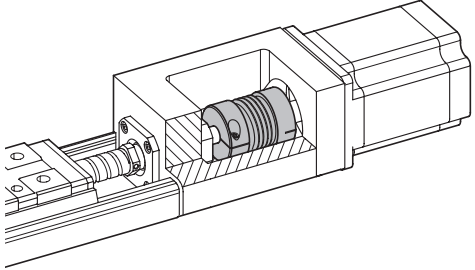
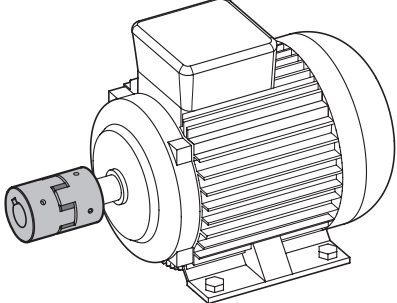
Fehlerart	Versatzschema
Radial Die Achsen der Wellen laufen zwar parallel, sind aber radial versetzt und fluchten nicht.	
Winkel Die Achsen der Wellen liegen nicht in einer Ebene, sie schneiden sich in einem bestimmten Winkel.	
Axial Die Wellen bewegen sich axial entlang der Laufachse.	
Rundlauf Die Wellen bewegen sich radial aus der Mitte der Laufachse heraus.	

Wellenkupplungen

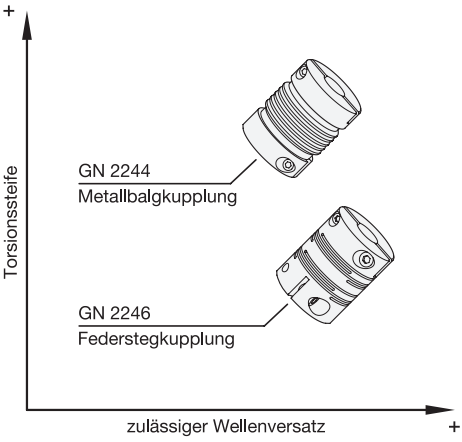
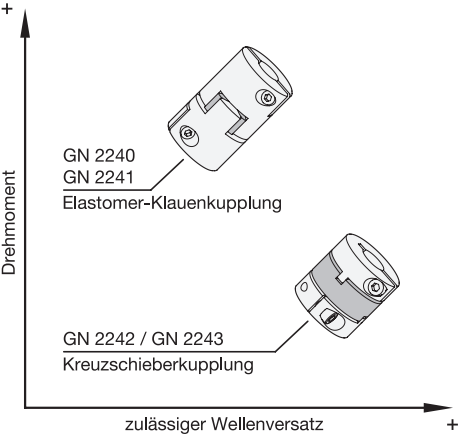
Allgemeine Hinweise

ANWENDUNGSBEREICHE - EINTEILUNG - WELLENKUPPLUNGSTYPEN

Die Anwendungen von Wellenkupplungen lassen sich prinzipiell in zwei Bereiche einteilen.

Positions- und Bewegungssteuerung	Drehmoment- und Leistungsübertragung
<p>Bei der Positions- und Bewegungssteuerung wird die Drehbewegung sehr präzise und positioniergenau übertragen. Hierfür ist es notwendig, dass ein Wellenkupplungstyp ausgewählt wird, der in Drehrichtung spielfrei ist und über eine hohe Torsionssteifigkeit verfügt.</p> <p>Typische Anwendungen sind: Servo- oder Schrittmotoren für Linearachsen, Industrieroboter, Prüfstände, etc.</p> 	<p>Bei der Drehmoment- und Leistungsübertragung steht die reine Kraftübertragung im Vordergrund. Dafür sind Wellenkupplungen notwendig, die hohen Drehmomenten und starken Belastungen standhalten sowie in groben Anwendungsumfeldern dauerhaft funktionieren.</p> <p>Typische Anwendungen sind: Förderanlagen, Pumpen und Rührwerke, Verpackungsmaschinen, etc.</p> 

Für jeden der oben genannten Anwendungsbereiche stehen zwei Wellenkupplungstypen zur Auswahl.

Metallbalg- und Federstegkupplungen	Elastomer-Klauen- und Kreuzschieberkupplungen
 <p>Metallbalgkupplungen bieten eine hohe Torsionssteife. Sie sind deshalb hervorragend für präzise und kontrollierte Bewegungsabläufe geeignet.</p> <p>Federstegkupplungen verhalten sich im Vergleich zu den Metallbalgkupplungen weniger torsionssteif, gleichen dafür aber größere Wellenversätze aus.</p>	 <p>Elastomer-Klauenkupplungen sind für eine hohe Drehmomentübertragung ausgelegt und sind in ihrem Anwendungsbereich universell einsetzbar.</p> <p>Kreuzschieberkupplungen übertragen dagegen geringere Drehmomente, gleichen dafür aber größere Wellenversätze aus.</p>